



Professional HEAVY DUTY

GAS 12-40 MA

Robert Bosch Power Tools GmbH
70538 Stuttgart
GERMANY

www.bosch-pt.com

1 609 92A 920 (2026.03) T / 21



1 609 92A 920



de Originalbetriebsanleitung









(36)



(33)



(37)



(35)



(28)



(29)



(34)



(27)

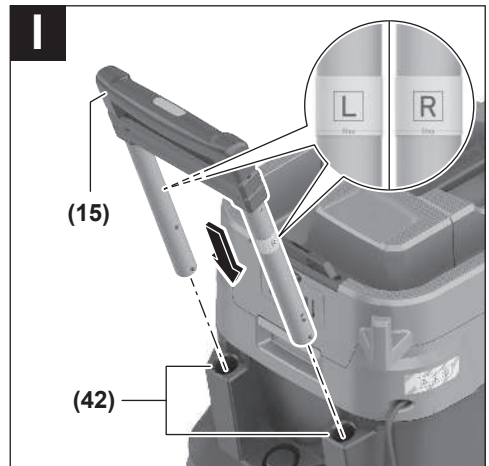
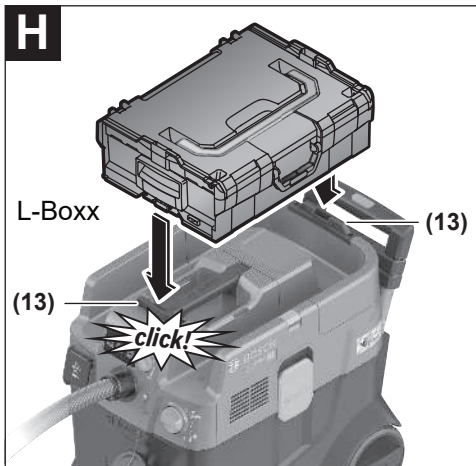
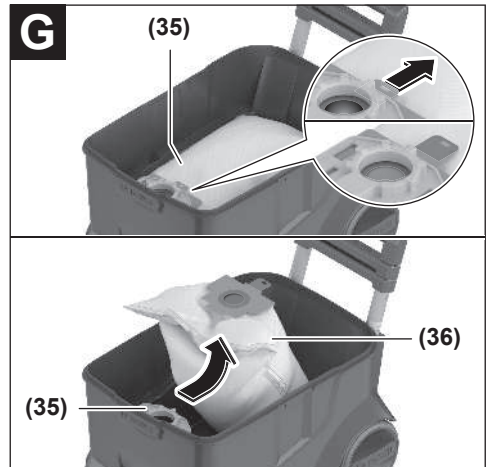
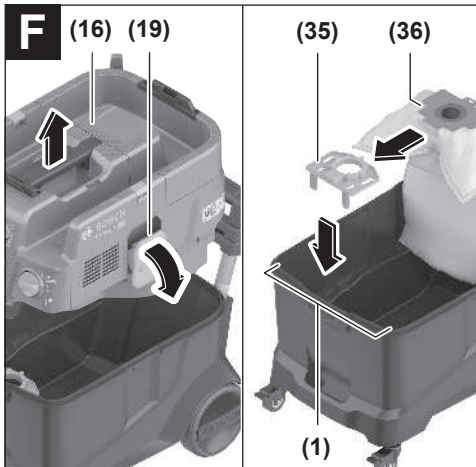
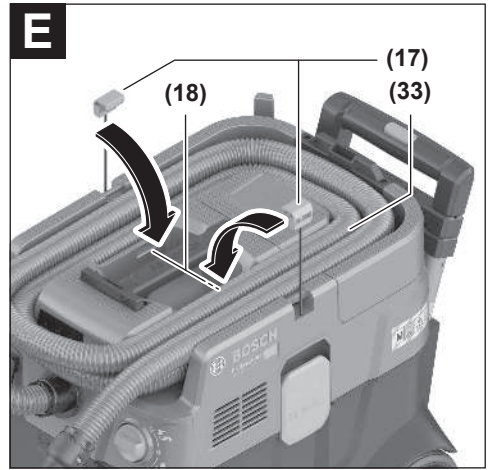
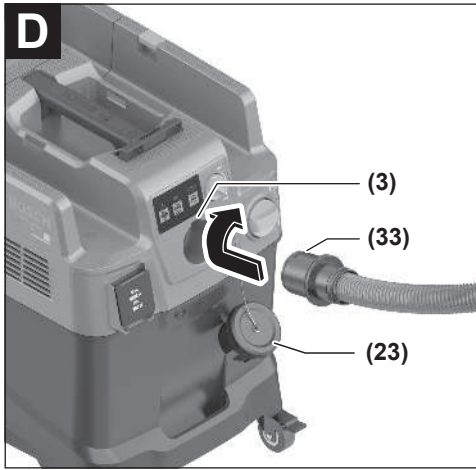


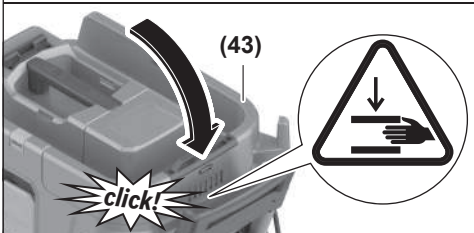
(15)

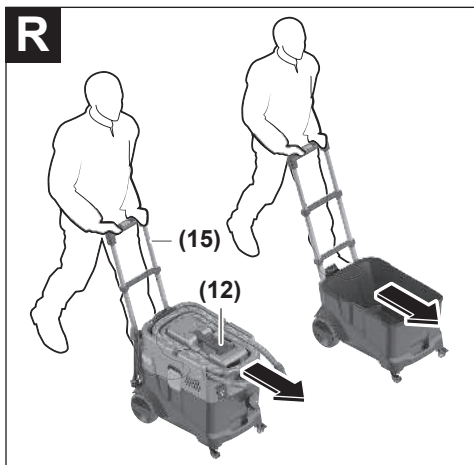
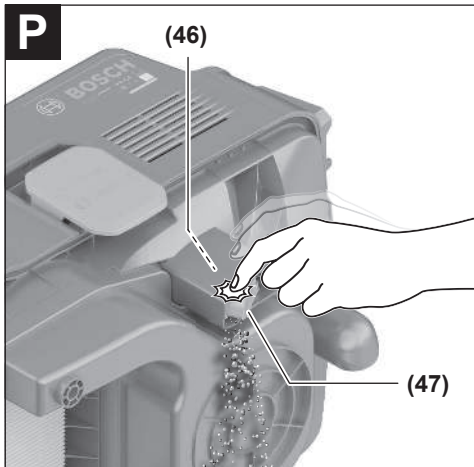
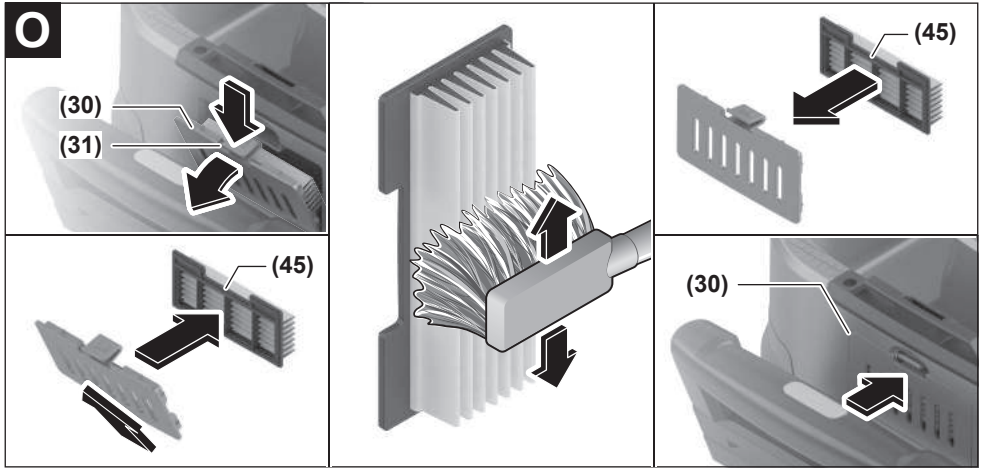


(32)









Deutsch

Sicherheitshinweise für Sauger



Lesen Sie alle Sicherheitshinweise und Anweisungen. Versäumnisse bei der Einhaltung der Sicherheitshinweise und Anweisungen können elektrischen Schlag, Brand und/oder schwere Verletzungen verursachen.

Bewahren Sie alle Sicherheitshinweise und Anweisungen für die Zukunft auf.

- ▶ **Dieser Sauger ist nicht vorgesehen für die Benutzung durch Kinder und Personen mit eingeschränkten physischen, sensorischen oder geistigen Fähigkeiten oder mangelnder Erfahrung und Wissen.** Andernfalls besteht die Gefahr von Fehlbedienung und Verletzungen.
- ▶ **Beaufsichtigen Sie Kinder.** Damit wird sichergestellt, dass Kinder nicht mit dem Sauger spielen.
- ▶ **Beachten Sie alle Sicherheitsvorschriften für die zu saugenden Stoffe.**

⚠️ WARNUNG Saugen Sie niemals asbesthaltige Stoffe. Asbest gilt als krebserregend.

⚠️ WARNUNG Benutzen Sie den Sauger nur, wenn Sie ausreichende Informationen für den Gebrauch des Saugers, die zu saugenden Stoffe und für deren sichere Beseitigung erhalten haben. Eine sorgfältige Einweisung verringert Fehlbedienung und Verletzungen.

⚠️ WARNUNG Der Sauger ist geeignet zum Saugen von trockenen Stoffen und durch geeignete Maßnahmen auch zum Saugen von Flüssigkeiten. Das Eindringen von Flüssigkeiten erhöht das Risiko eines elektrischen Schlages.

- ▶ **Saugen Sie mit dem Sauger keine brennbaren oder explosiven Flüssigkeiten, zum Beispiel Benzin, Öl, Alkohol, Lösemittel.** Saugen Sie keine heißen, brennenden oder explosiven Stäube. Betreiben Sie den Sauger nicht in explosionsgefährdeten Räumen. Die Stäube, Dämpfe oder Flüssigkeiten können sich entzünden oder explodieren.

⚠️ WARNUNG Benutzen Sie die Steckdose nur für die in der Betriebsanleitung festgelegten Zwecke.

⚠️ WARNUNG Schalten Sie den Sauger sofort aus, sobald Schaum oder Wasser austritt, und entleeren Sie den Behälter. Der Sauger kann sonst beschädigt werden.

- ▶ **ACHTUNG! Der Sauger darf nur in Innenräumen gelagert werden.**
- ▶ **ACHTUNG! Reinigen Sie die Füllstandssensoren für Flüssigkeiten regelmäßig und prüfen Sie, ob sie beschädigt sind.** Die Funktion kann sonst beeinträchtigt sein.

- ▶ **Wenn der Betrieb des Saugers in feuchter Umgebung nicht vermeidbar ist, verwenden Sie einen Fehlerstromschutzschalter.** Der Einsatz eines Fehlerstromschutzschalters vermindert das Risiko eines elektrischen Schlages.
 - ▶ **Überprüfen Sie vor jeder Benutzung Sauger, Kabel und Stecker.** Benutzen Sie den Sauger nicht, sofern Sie Schäden feststellen. Öffnen Sie den Sauger nicht selbst und lassen Sie ihn nur von qualifiziertem Fachpersonal und nur mit Original-Ersatzteilen reparieren. Beschädigte Sauger, Kabel und Stecker erhöhen das Risiko eines elektrischen Schlages.
 - ▶ **Überfahren oder quetschen Sie das Kabel nicht. Ziehen Sie nicht am Kabel, um den Stecker aus der Steckdose zu ziehen oder den Sauger zu bewegen.** Beschädigte Kabel erhöhen das Risiko eines elektrischen Schlages.
 - ▶ **Ziehen Sie den Stecker aus der Steckdose, bevor Sie den Sauger warten oder reinigen, Geräteeinstellungen vornehmen, Zubehörteile wechseln oder den Sauger weglegen.** Diese Vorsichtsmaßnahme verhindert den unbeabsichtigten Start des Saugers.
 - ▶ **Sorgen Sie für gute Belüftung am Arbeitsplatz.**
 - ▶ **Lassen Sie den Sauger nur von qualifiziertem Fachpersonal mit Original-Ersatzteilen reparieren.** Damit wird sichergestellt, dass die Sicherheit des Saugers erhalten bleibt.
 - ▶ **Wurde der Sauger in Bereichen mit gesundheitsgefährdenden Stoffen verwendet, dann saugen, wischen bzw. dichten Sie das Äußere des Saugers ab, bevor Sie ihn aus dem Gefahrenbereich entnehmen.** Alle Teile des Saugers gelten als kontaminiert und Sie müssen mit geeigneten Maßnahmen sicherstellen, dass sich die gesundheitsgefährdenden Stoffe nicht verteilen können.
- ⚠️ WARNUNG** Der Sauger enthält gesundheitsgefährdenden Staub. Lassen Sie Reinigungs- und Wartungsvorgänge, einschließlich der Beseitigung der Staubsammelbehälter, nur von Fachleuten durchführen. Eine entsprechende Schutzausrüstung ist erforderlich. Betreiben Sie den Sauger nicht ohne das vollständige und sorgfältig eingesetzte Filtersystem. Sie gefährden sonst Ihre Gesundheit.
- ▶ **Prüfen Sie vor der Inbetriebnahme den einwandfreien Zustand des Saugschlauchs.** Lassen Sie dabei den Saugschlauch am Sauger montiert, damit nicht unbeabsichtigt Staub austritt. Sie können sonst Staub einatmen.
 - ▶ **Benutzen Sie den Sauger nicht als Sitzgelegenheit.** Sie können den Sauger beschädigen.
 - ▶ **Verwenden Sie das Netzkabel und den Saugschlauch sorgfältig.** Sie können andere Personen damit gefährden.
 - ▶ **Reinigen Sie den Sauger nicht mit direkt gerichtetem Wasserstrahl.** Das Eindringen von Wasser in das Saugerteil erhöht das Risiko eines elektrischen Schlages.

- ▶ **Schließen Sie den Sauger an ein ordnungsgemäß geerdetes Stromnetz an.** Steckdose und Verlängerungskabel müssen einen funktionsfähigen Schutzleiter besitzen.
- ▶ **Verwenden Sie die Steckdose am Sauger nicht beim Nasssaugen oder in feuchter Umgebung.** Durch Kontakt mit Wasser besteht die Gefahr eines Kurzschlusses oder eines elektrischen Schlages.

Symbole

Die nachfolgenden Symbole können für den Gebrauch Ihres Saugers von Bedeutung sein. Prägen Sie sich bitte die Symbole und ihre Bedeutung ein. Die richtige Interpretation der Symbole hilft Ihnen, den Sauger besser und sicherer zu gebrauchen.

Symbole und ihre Bedeutung



WARNUNG! Lesen Sie alle Sicherheitshinweise und Anweisungen. Versäumnisse bei der Einhaltung der Sicherheitshinweise und Anweisungen können elektrischen Schlag, Brand und/oder schwere Verletzungen verursachen.



Sauger der Staubklasse M nach IEC/EN 60335-2-69 zum **Trockensaugen** von gesundheitsgefährdenden Stäuben mit einem Expositions-Grenzwert $\geq 0,1 \text{ mg/m}^3$



WARNUNG! Der Sauger enthält gesundheitsgefährdenden Staub. Lassen Sie Leerungs- und Wartungsvorgänge, einschließlich der Beseitigung der Staubsammelbehälter, nur von Fachleuten durchführen. Eine entsprechende Schutzausrüstung ist erforderlich. Betreiben Sie den Sauger nicht ohne das vollständige und sorgfältig eingesezte Filtersystem. Sie gefährden sonst Ihre Gesundheit.



!
max. 1 L-Boxx
max. 15 kg

Nur maximal eine L-Boxx aufklicken.

Das Gewicht der L-Boxx samt Inhalt darf 15 kg nicht überschreiten.

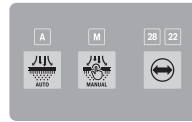


Hängen Sie den Sauger, z.B. zum Transportieren, nicht an einen Kranhaken. Der Sauger ist nicht kranbar. Es besteht Verletzungs- und Beschädigungsgefahr.

Symbole und ihre Bedeutung



Benutzen Sie den Sauger nicht als Sitzgelegenheit, Leiter oder Tritt. Der Sauger kann umkippen und beschädigt werden. Es besteht Verletzungsgefahr.



A

A

LED-Anzeige Modus automatische Filterreinigung

M

M

LED-Anzeige Modus manuelle Filterreinigung

28 22

28/22

LED-Anzeige Durchmesser Saugschlauch



Taste automatische Filterreinigung



Taste manuelle Filterreinigung



Taste Durchmesser Saugschlauch (Volumenstrom)



Start-/Stopp-Automatik

Absaugen der anfallenden Stäube von laufenden Elektrowerkzeugen; Sauger schaltet sich automatisch ein und zeitverzögert wieder aus. Die Steckdose am Sauger ist permanent unter Spannung.



Ausschalten

Die Steckdose am Sauger ist ohne Strom.



Saugen

Aufsaugen von abgelagerten Stäuben und den Stäuben aus dem Absaugsystem. Die Steckdose am Sauger ist permanent unter Spannung.



Min/Max

Stufenlose Regulierung der Saugkraft:

- maximale Saugleistung für Anwendungen mit starker Staubeentwicklung
- reduzierte Saugleistung für Anwendungen mit geringer Staubeentwicklung und um die Ansaugkraft zwischen angeschlossenem Elektrowerkzeug und Werkstückoberfläche zu regulieren (z.B. beim Schleifen)

Symbole und ihre Bedeutung



Die Datenprotokollierung ist in diesem Sauger aktiviert.

max.
2100 W
min.
100 W

Angabe der zulässigen Anschlussleistung des angeschlossenen Elektrowerkzeugs (länderspezifisch)

Produkt- und Leistungsbeschreibung

Bitte beachten Sie die Abbildungen im vorderen Teil der Betriebsanleitung.

Bestimmungsgemäßer Gebrauch

Der Sauger ist bestimmt zum Erfassen, Aufsaugen, Fördern und Abscheiden nicht brennbarer trockener Stäube und nicht brennbarer Flüssigkeiten. Der Sauger ist staubtechnisch geprüft und entspricht der Staubklasse M. Er ist geeignet für die erhöhten Beanspruchungen bei gewerblicher Nutzung, z.B. in Handwerk, Industrie und Werkstätten.

Sauger der Staubklasse M nach IEC/EN 60335-2-69 dürfen nur für das Aufsaugen und Absaugen von gesundheitsgefährdenden Stäuben mit einem Expositions-Grenzwert $\geq 0,1 \text{ mg/m}^3$ eingesetzt werden.

Benutzen Sie den Sauger nur, wenn Sie alle Funktionen voll einschätzen und ohne Einschränkungen durchführen können oder entsprechende Anweisungen erhalten haben.

Abgebildete Komponenten

Die Nummerierung der abgebildeten Komponenten bezieht sich auf die Darstellung des Saugers auf den Grafikseiten.

- (1) Behälter
- (2) Hauptschalter
- (3) Schlauchaufnahme
- (4) Steckdose für Elektrowerkzeug
- (5) LED-Anzeige **A** Modus automatische Filterreinigung
- (6) LED-Anzeige **M** Modus manuelle Filterreinigung
- (7) LED-Anzeige **22/28** Durchmesser Saugschlauch
- (8) Taste Durchmesser Saugschlauch (Volumenstrom)
- (9) Taste manuelle Filterreinigung
- (10) Taste automatische Filterreinigung

- (11) Saugleistungsregler
- (12) Tragegriff
- (13) L-Boxx-Aufnahme
- (14) Drucktaste Führungsbügel
- (15) ausziehbarer Führungsbügel
- (16) Saugeroberteil
- (17) Zugband
- (18) Befestigungsöffnung
- (19) Verschluss für Saugeroberteil
- (20) Laufrad
- (21) Lenkrolle
- (22) Lenkrollenbremse
- (23) Verschlussstopfen für Absauganschluss
- (24) Kabelhalterung
- (25) hinterer Griffbereich
- (26) Halterung für Bodendüse
- (27) Bodendüse
- (28) Kombi-Bürstendüse
- (29) Kombi-Absaugadapter (für Elektrowerkzeug)
- (30) Vorfilterabdeckung
- (31) Entriegelungstaste Vorfilter
- (32) Saugrohr
- (33) Saugschlauch
- (34) gekrümmte Düse
- (35) Vliesfilterbeutelhalter
- (36) Vliesfilterbeutel
- (37) Flachfilter
- (38) Druckknopf Saugschlauch
- (39) PowerTool-Adapter (vorderer Teil)
- (40) PowerTool-Adapter (hinterer Teil)
- (41) Entriegelungstaste Kombi-Bürstendüse
- (42) Führungsschienen für den ausziehbaren Führungsbügel
- (43) Filterabdeckung Flachfilter
- (44) Verschlusslasche der Filterabdeckung
- (45) Vorfilter
- (46) Füllstandssensor
- (47) Schwimmer
- (48) Verriegelung Schwimmer
- (49) Magnet

Technische Daten

Nass-/Trockensauger	GAS 12-40 MA	GAS 12-40 MA
Sachnummer 3 601 JMO 120/... 1F0	... 1D0/... 1G0
	... 180/... 1E0/... 1N0	... 1C0
	... 1K0	... 1B0
	... 1L0/... 170	

Nass-/Trockensauger		GAS 12-40 MA	GAS 12-40 MA
		... 1H0	
		... 130	
Nennaufnahmeleistung	W	1200	1200
Frequenz	Hz	50–60	60
Behältervolumen (brutto)	l	40	40
Nettovolumen (trocken)	l	28	26
Nettovolumen (Flüssigkeit)	l	20	18
Vliesfilterbeutelvolumen	l	19	19
Unterdruck ^{A)}			
– Sauger	hPa	220	180
– Turbine	hPa	230	200
Durchflussmenge ^{A)}			
– Sauger	l/s	28	26
	m ³ /h	100,8	93,6
– Turbine	l/s	71,5	70
	m ³ /h	257	252
Staubklasse		M	M
Gewicht ^{B)}	kg	14,1	14,5
Schutzklasse		⊕/I	⊕/I
Schutzart		IPX4	IPX4

A) gemessen mit einem Saugschlauch Ø 28 mm und 4 m Länge

B) Ohne Netzanschlussleitung

Die Angaben gelten für die angegebenen Nennspannungen. Bei abweichenden Spannungen und in länderspezifischen Ausführungen können diese Angaben variieren.

Werte können je nach Produkt variieren und Anwendungs- sowie Umweltbedingungen unterliegen. Weitere Informationen unter www.bosch-professional.com/wac.

Steckdose am Sauger

Zulässige Anschlussleistung des angeschlossenen Elektrowerkzeugs	Nennspannung	maximale Leistung	minimale Leistung
3 601 JMO ...			
... 120/... 1F0	230 V	2100 W	100 W
... 180/... 1E0/... 1N0	220 V	2100 W	100 W
... 1K0	220–230 V	2100 W	100 W
... 1L0/... 170	220–240 V	1660 W	100 W
... 1H0	220 V	1000 W	100 W
... 130	230 V	1100 W	100 W
... 1D0/... 1G0	127 V	705 W	100 W
... 1C0	115 V	525 W	100 W
... 160	110 V	560 W	100 W

Angabe der zulässigen Anschlussleistung des angeschlossenen Elektrowerkzeugs

Bei anderen länderspezifischen Modellen können diese Werte abweichen. Bitte beachten Sie die Angaben auf der Steckdose des Staubsaugers.

Geräusch-/Vibrationsinformation

Geräuschemissionswerte ermittelt entsprechend

EN 60335-2-69.

Der A-bewertete Schalldruckpegel des Saugers beträgt typischerweise **74 dB(A)**. Unsicherheit K = **2 dB**. Der Geräuschpegel beim Arbeiten kann die angegebenen Werte überschreiten. **Gehörschutz tragen!**

Schwingungswerte a_h (kontinuierliche Vibrationen), p_r (wiederholte Stoßvibrationen) und Unsicherheit K ermittelt entsprechend **EN 60335-2-69:**

$$a_h = \mathbf{0,1 \text{ m/s}^2} \text{ (K = } \mathbf{0,5 \text{ m/s}^2}), p_r = \mathbf{2 \text{ m/s}^2} \text{ (K = } \mathbf{1 \text{ m/s}^2})$$

Montage

► **Ziehen Sie den Stecker aus der Steckdose, bevor Sie den Sauger warten oder reinigen, Geräteeinstellungen vornehmen, Zubehörteile wechseln oder den Sauger weglegen.** Diese Vorsichtsmaßnahme verhindert den unbeabsichtigten Start des Saugers.

Saugzubehör montieren (siehe Bild A)

Der Saugschlauch (33) ist mit einem Clip-System ausgestattet, mit dem Saugzubehör (Kombi-Absaugadapter (29), gekrümmte Düse (34), Kombi-Bürstendüse (28)) angeschlossen werden kann.

Gekrümmte Düse montieren

- Stecken Sie die gekrümmte Düse (34) auf den Saugschlauch (33), bis die beiden Druckknöpfe (38) des Saugschlauchs hörbar einrasten.
- Zum Demontieren drücken Sie die Druckknöpfe (38) nach innen und ziehen die Bauteile auseinander.

Bodendüse und Rohre montieren

- Stecken Sie bei Bedarf die Saugrohre (32) fest ineinander und anschließend fest auf die gekrümmte Düse (34).
- Stecken Sie die Bodendüse (27) fest auf das Saugrohr (32) oder die gekrümmte Düse (34).

Kombi-Absaugadapter montieren

Der Kombi-Absaugadapter (29) besteht aus dem PowerTool-Adapter (vorderer Teil) (39) und dem PowerTool-Adapter (hinterer Teil) (40).

Der Kombi-Absaugadapter (29) ist mit Bosch-Elektrowerkzeugen kompatibel.

Der PowerTool-Adapter (hinterer Teil) (40) kann durch seinen Innendurchmesser von 38,5 mm und Außendurchmesser von 45 mm für Elektrowerkzeuge von anderen Herstellern verwendet werden.

Stecken Sie den PowerTool-Adapter (vorderer Teil) (39) auf den PowerTool-Adapter (hinterer Teil) (40) und verbinden Sie die beiden Adapter durch entgegengesetztes Drehen (siehe Bild B).

Stecken Sie den Kombi-Absaugadapter (29) auf den Saugschlauch (33), bis die beiden Druckknöpfe (38) des Saugschlauchs hörbar einrasten.

Zum Demontieren drücken Sie die Druckknöpfe (38) nach innen und ziehen den Kombi-Absaugadapter vom Saugschlauch.

Zum Trennen beider Adapter lösen Sie die Verbindung durch entgegengesetztes Drehen und ziehen Sie die Adapter auseinander.

Kombi-Bürstendüse montieren

Stecken Sie die Kombi-Bürstendüse (28) auf den Saugschlauch (33), bis die beiden Druckknöpfe (38) des Saugschlauchs hörbar einrasten.

Zum Demontieren drücken Sie die Druckknöpfe (38) nach innen und ziehen die Bauteile auseinander.

Kombi-Bürstendüse einstellen (siehe Bild C)

Sie können die Kombi-Bürstendüse (28) als Fugendüse oder Bürste verwenden.

Drücken Sie die Entriegelungstaste (41) und schieben Sie die Bürste nach vorn, um die Kombi-Bürstendüse (28) als Bürste zu verwenden.

Drücken Sie die Entriegelungstaste (41) und ziehen Sie die Bürste nach hinten, um die Kombi-Bürstendüse (28) als Fugendüse zu verwenden.

Saugschlauch montieren (siehe Bild D)

Ziehen Sie den Verschlussstopfen (23) aus der Schlauchaufnahme (3).

Setzen Sie den Saugschlauch (33) auf die Schlauchaufnahme (3) und drehen Sie ihn im Uhrzeigersinn bis zum Anschlag.

► **Verschließen Sie den Absauganschluss immer mit dem Verschlussstopfen, wenn Sie den Saugschlauch abnehmen.** Damit verhindern Sie, dass Staub austreten kann.

Hinweis: Beim Saugen entsteht durch die Reibung des Staubs im Saugschlauch und -zubehör eine elektrostatische Aufladung, die der Benutzer in Form von statischer Entladung spüren kann (abhängig von Umwelteinflüssen und körperlichem Empfinden).

Generell empfiehlt Bosch, einen antistatischen Saugschlauch (Zubehör) beim Saugen von Feinstäuben und trockenen Materialien zu verwenden.

Saugschlauch am Sauger befestigen (siehe Bild E)

Wickeln Sie den montierten Saugschlauch (33) in das Fach für den Saugschlauch. Ziehen Sie die beiden Zugbänder (17) nach oben und haken Sie sie in die Befestigungsöffnungen (18) ein.

Vliesfilterbeutel wechseln (Trockensaugen)

Zum Trockensaugen von Stoffen entsprechend der Staubklasse M müssen Sie einen Vliesfilterbeutel (36) einsetzen. Sofern Stoffe ohne oder mit Expositions-Grenzwert $\geq 1 \text{ mg/m}^3$ (entsprechend der Staubklasse L) gesaugt werden, kann direkt in den Behälter gesaugt werden.

Hinweis: Schalten Sie bei der Verwendung des Vliesfilterbeutels die automatische Filterreinigung aus (siehe „Automatische/manuelle Filterreinigung (siehe Bild L)“, Seite 16).

⚠️ WARNUNG Der Sauger enthält gesundheitsgefährdenden Staub. Lassen Sie Leerungs- und Wartungsvorgänge, einschließlich der Beseitigung der Staubsammelbehälter, nur von Fachleuten durchführen. Eine entsprechende Schutzausrüstung ist erforderlich. Betreiben Sie den Sauger nicht ohne das vollständige und sorgfältig eingesetzte Filtersystem. Sie gefährden sonst Ihre Gesundheit.

Vliesfilterbeutel einsetzen/entnehmen (siehe Bilder F–G)

Öffnen Sie die Verschlüsse (19) und nehmen Sie das Saugeroberteil (16) ab.

Zum Einsetzen stecken Sie den Vliesfilterbeutel (36) auf den Vliesfilterbeutelhalter (35) und setzen Sie den Vliesfilterbeutel (36) mit dem Vliesfilterbeutelhalter (35) in den Behälter (1).

Zum Entnehmen verschließen Sie die Öffnung des vollen Vliesfilterbeutels durch Ziehen am Verschluss. Ziehen Sie den verschlossenen Vliesfilterbeutel (36) vom Vliesfilterbeutelhalter (35) ab und nehmen Sie ihn aus dem Sauger.

Setzen Sie das Saugeroberteil (16) wieder auf und verbinden Sie durch Schließen der Verschlüsse (19) den Behälter (1) mit dem Saugeroberteil (16).

L-Boxx aufklicken (siehe Bild H)

Für den Transport des Saugers und zur platzsparenden Aufbewahrung von Saugierzubehör und/oder Elektrowerkzeug können Sie eine L-Boxx auf das Saugeroberteil aufklicken. Befestigen Sie den Saugschlauch am Sauger (siehe Bild E). Klicken Sie die L-Boxx auf die Aufnahmen (13).

- **Saugen Sie nicht mit aufgeklickter L-Boxx.** Der Schwerpunkt des Saugers verlagert sich nach oben. Der Sauger kann umkippen. Es besteht Verletzungs- und Beschädigungsgefahr.
- **Tragen Sie den Sauger nicht am Tragegriff der aufgeklickten L-Boxx.** Der Sauger ist zu schwer für den Tragegriff der L-Boxx. Es besteht Verletzungs- und Beschädigungsgefahr.

Ausziehbaren Führungsbügel montieren (siehe Bilder I–J)

Hinweis: Der ausziehbare Führungsbügel kann nicht demonstriert werden. Achten Sie bei der Montage auf die richtige Ausrichtung des Führungsbügels.

Richten Sie den Führungsbügel (15) vor dem Einsetzen anhand der Markierung **R** (rechts) und **L** (links) aus.

Setzen Sie den Führungsbügel (15) in die Führungsschienen (42) ein.

Drücken Sie den Führungsbügel (15) bis zur Anschlaglinie nach unten, bis der Führungsbügel hörbar einrastet.

Drücken Sie auf den Druckknopf (14), um die Länge des Führungsbügels (15) zu verändern.

Betrieb

- **Ziehen Sie den Stecker aus der Steckdose, bevor Sie den Sauger warten oder reinigen, Geräteeinstellungen vornehmen, Zubehörteile wechseln oder den Sauger weglegen.** Diese Vorsichtsmaßnahme verhindert den unbeabsichtigten Start des Saugers.

Inbetriebnahme

- **Beachten Sie die Netzspannung!** Die Spannung der Stromquelle muss mit den Angaben auf dem Typenschild des Saugers übereinstimmen.
- **Informieren Sie sich über die gültigen Regelungen/Gesetze bezüglich des Umgangs mit gesundheitsgefährdenden Stäuben in Ihrem Land.**

Der Sauger darf für das Aufsaugen und Absaugen folgender Materialien eingesetzt werden:

- Stäube mit einem Expositions-Grenzwert $\geq 0,1 \text{ mg/m}^3$
- Der Sauger darf grundsätzlich nicht in explosionsgefährdeten Räumen eingesetzt werden.

Um eine optimale Saugleistung zu gewährleisten, müssen Sie den Saugschlauch (33) immer komplett vom Saugeroberteil (16) abwickeln.

Saugkraft regulieren

Über den Saugleistungsregler (11) können Sie die Saugkraft stufenlos regulieren.

Stellen Sie den Saugleistungsregler (11) für Anwendungen mit starker Staubeentwicklung auf maximale Saugleistung ein.

Stellen Sie den Saugleistungsregler (11) für Anwendungen mit geringer Staubeentwicklung und um die Ansaugkraft zwischen angeschlossenem Elektrowerkzeug und Werkstückoberfläche zu regulieren (z.B. beim Schleifen) auf die Position für die reduzierte Saugleistung ein.

Volumenstromüberwachung

Der Sauger ist mit einer Volumenstromüberwachung ausgestattet. Die Volumenstromüberwachung ist in der Betriebsart „Saugen“ auf einen Wert von 20 m/s fest eingestellt. Wird dieser Wert unterschritten, z.B. durch angestauten Schmutz im Saugschlauch, einen vollen Vliesfilterbeutel oder einen zugesetzten Flachfilter, blinkt eine der LED-Anzeigen (7) 22 oder 28 und es ertönt ein akustisches Warnsignal. Schalten Sie in diesem Fall den Sauger aus und überprüfen Sie ihn, wie im Abschnitt „Störungen beheben“ beschrieben.

Hinweis: Beim Arbeiten mit Elektrowerkzeugen, deren Luftzufuhr in den Saugschlauch gering ist (z.B. Stichsäge, Schleifer etc.), kann ein akustisches Warnsignal ertönen. Um die Warnmeldung zu vermeiden, wird empfohlen, zusätzlich einen passenden Absaugadapter mit Falschlufföffnung aus dem Zubehörprogramm zu verwenden.

Schlauchdurchmesser einstellen

Schlauchdurchmesser	Einstellwert Volumenstrom
22 mm	28 m ³ /h
28 mm	45 m ³ /h

Um die Saugkraft zu regulieren, wählen Sie den verwendeten Schlauchdurchmesser aus.



Drücken Sie die Taste Durchmesser Saugschlauch (8). Die LED-Anzeige (7) 22 oder 28 leuchtet auf.

Steckdose am Sauger

- ▶ **Beachten Sie die zulässige Anschlussleistung der Steckdose am Sauger. Überschreiten der maximal zulässigen Anschlussleistung kann zur Überlastung des Saugers führen. Die Motorschutzsicherung wird ausgelöst.** Senden Sie den Sauger an eine autorisierte **Bosch-Kundendienststelle**.

Sobald der Netzstecker des Saugers in die Steckdose eingesteckt ist und der Hauptschalter in Position **1** steht, ist die Steckdose für Elektrowerkzeuge (**4**) unter Spannung. Sie kann als externer Stromanschluss am Sauger verwendet werden, z.B. bei der Arbeit mit Absaugsystemen. In der Position **1+** ist die Start-/Stopp-Automatik des Staubsaugers aktiviert. Über das angeschlossene Elektrowerkzeug kann der Sauger ferngesteuert eingeschaltet werden.

Trockensaugen

Aufsaugen von abgelagerten Stäuben



Um **den Sauger einzuschalten**, drehen Sie den Hauptschalter (**2**) in Position **1**.



Um **den Sauger auszuschalten**, drehen Sie den Hauptschalter (**2**) in Position **0**.

Absaugen der anfallenden Stäube von laufenden Elektrowerkzeugen (siehe Bild K)

- ▶ **Es muss eine ausreichende Luftwechselrate in dem Raum vorhanden sein, wenn die Abluft in den Raum zurückgeht. Beachten Sie entsprechende nationale Vorschriften.**

In den Sauger ist eine Steckdose für Elektrowerkzeuge (**4**) integriert. Sie können an dieser Steckdose ein externes Elektrowerkzeug anschließen. Beachten Sie die maximal zulässige Anschlussleistung des angeschlossenen Elektrowerkzeugs.

Montieren Sie den Kombi-Absaugadapter (**29**) (siehe Bild **B**).

Stecken Sie den Kombi-Absaugadapter (**29**) in den Absaugstutzen des Elektrowerkzeugs.



Zum **Einschalten der Start-/Stopp-Automatik** des Saugers drehen Sie den Hauptschalter (**2**) in Position **1+**.

Schalten Sie zur **Inbetriebnahme des Saugers** das an die Steckdose (**4**) angeschlossene Elektrowerkzeug ein. Der Sauger startet automatisch.

Schalten Sie das Elektrowerkzeug aus, um **das Absaugen zu beenden**.

Die Nachlauf Funktion der Start-/Stopp-Automatik läuft bis zu 15 s nach, um restliche Stäube aus dem Saugschlauch abzusaugen.



Um **den Sauger auszuschalten**, drehen Sie den Hauptschalter (**2**) in Position **0**.

Verwendung des Absaugsystems (Zubehör)



Schließen Sie das Absaugsystem an den Saugschlauch (**33**) an.

Zum Aufsaugen von den Stäuben über das Absaugsystem drehen Sie den Hauptschalter (**2**) in Position **1**.

Halten Sie das Absaugsystem an die Wand und schalten Sie das Elektrowerkzeug ein. Durch den entstehenden Unterdruck haftet das Absaugsystem selbstständig.

Schalten Sie das Elektrowerkzeug aus und entfernen Sie das Absaugsystem vorsichtig von der Wand.



Um **den Sauger auszuschalten**, drehen Sie den Hauptschalter (**2**) in Position **0**.

Nasssaugen

- ▶ **Saugen Sie mit dem Sauger keine brennbaren oder explosiven Flüssigkeiten, zum Beispiel Benzin, Öl, Alkohol, Lösemittel. Saugen Sie keine heißen, brennenden oder explosiven Stäube. Betreiben Sie den Sauger nicht in explosionsgefährdeten Räumen.** Die Stäube, Dämpfe oder Flüssigkeiten können sich entzünden oder explodieren.
- ▶ **Der Sauger darf nicht als Wasserpumpe benutzt werden.** Der Sauger ist bestimmt für das Aufsaugen von Luft- und Wassergemisch.

Hinweis: Die Anforderungen an den Durchlassgrad (Staubklasse M) wurden nur für das Trockensaugen nachgewiesen.

Vor dem Nasssaugen

Entleeren Sie den Behälter (**1**) und entfernen Sie den Vliesfilterbeutel (**36**).

Prüfen Sie den Füllstandssensor (**46**) auf Verunreinigungen. Nur ein sauberer Füllstandssensor erlaubt eine automatische Abschaltung des Saugers beim Erreichen des vollen Füllstandes des Behälters (siehe „Füllstandssensor reinigen“ (siehe Bilder **P-Q**“), Seite 17).

- ▶ **Während des Nasssaugens muss die automatische Filterreinigung deaktiviert sein.**

Drücken Sie die Taste automatische Filterreinigung (**10**), um die manuelle Filterreinigung zu aktivieren (siehe „Manuelle Filterreinigung“, Seite 16). Die automatische Filterreinigung wird somit deaktiviert und die LED-Anzeige **A (5)** erlischt.

Aufsaugen von Flüssigkeiten

⚠ WARNUNG **Schalten Sie den Sauger sofort aus, sobald Schaum oder Wasser austritt, und entleeren Sie den Behälter.** Der Sauger kann sonst beschädigt werden.

Um **den Sauger einzuschalten**, drehen Sie den Hauptschalter (**2**) in Position **1**.

Der Sauger ist mit Füllstandssensoren (46) ausgestattet. Ist die maximale Füllhöhe erreicht, schaltet sich der Sauger automatisch ab und die beiden LED-Anzeigen **A (5)** und **M (6)** blinken gleichzeitig 1-mal pro Sekunde. Der Wiederanlaufschutz ist aktiviert und kann durch 1-maliges Ein-/Aussschalten des Saugers deaktiviert werden.

Hinweis: Überprüfen Sie den Füllstand regelmäßig und entleeren Sie den Behälter rechtzeitig. Falls während des Nasssaugens ein akustisches Warnsignal ertönt, müssen keine Maßnahmen ergriffen werden. Die Betriebssicherheit des Saugers ist nicht beeinträchtigt.

Um den Sauger auszuschalten, drehen Sie den Hauptschalter (2) in Position 0.

Fassen Sie den Behälter (1) im hinteren Griffbereich (25) an und schwenken Sie ihn zum Entleeren der Flüssigkeit nach vorn.

Nach dem Nasssaugen

Reinigen Sie nach jedem Nasssaugen den Füllstandssensor (46) (siehe „Füllstandssensor reinigen (siehe Bilder P-Q)“, Seite 17).

Zur Vermeidung von Schimmelbildung nach dem Nasssaugen:

- Nehmen Sie den Flachfaltenfilter (37) heraus und lassen Sie diesen gut trocknen.
- Nehmen Sie das Saugeroberteil (16) ab, öffnen Sie die Filterabdeckung (43) und lassen Sie beides gut trocknen.

Automatische/manuelle Filterreinigung (siehe Bild L)

Automatische Filterreinigung

Hinweis: Die automatische Filterreinigung ist beim Einschalten des Saugers standardmäßig eingestellt.

Die LED-Anzeige **A (5)** leuchtet dauerhaft.

Bei der automatischen Filterreinigung wird der Flachfaltenfilter (37) durch 2 Luftstöße gereinigt (pulsierendes Geräusch). Dies erfolgt, sobald der Sensor erkennt, dass der Luftstrom unter ein bestimmtes Niveau fällt.

Bei regelmäßiger Anwendung der Filterreinigung erhöht sich die Standzeit des Filters.

Um eine ideale Filterstandzeit zu erreichen, deaktivieren Sie die automatische Filterreinigung nur in Ausnahmefällen, z.B. beim Nasssaugen.

Manuelle Filterreinigung

Drücken Sie die Taste manuelle Filterreinigung (9), um die manuelle Filterreinigung durchzuführen. Der Flachfaltenfilter (37) wird durch 2 Luftstöße gereinigt. Die LED-Anzeige **M (6)** leuchtet für 2 s weiß auf. Wenn die LED-Anzeige **M (6)** erlischt, kann der nächste Luftstoß ausgelöst werden. Drücken Sie dafür die Taste manuelle Filterreinigung (9) erneut.

Hinweis: Beachten Sie bei der manuellen Filterreinigung, dass der zeitliche Abstand zwischen jedem Tastendruck 2–3 s betragen soll. Mehrmaliges kontinuierliches Drücken der Taste manuelle Filterreinigung (9) führt zur Aktivierung des Überhitzschutzes des Saugers. Der Überhitzschutz wird

nach einiger Zeit automatisch aufgehoben (siehe „Störungen beheben“, Seite 17).

Um die manuelle Filterreinigung auszuschalten, drücken Sie die Taste automatische Filterreinigung (10).

Ein oberflächlich verschmutzter Flachfaltenfilter ist voll funktionstüchtig. Eine manuelle Reinigung des Flachfaltenfilters durch Ausklopfen oder Ausblasen ist nicht notwendig und kann den Filter sogar beschädigen.

Wartung und Service

Wartung und Reinigung

► **Ziehen Sie den Stecker aus der Steckdose, bevor Sie den Sauger warten oder reinigen, Geräteeinstellungen vornehmen, Zubehörteile wechseln oder den Sauger weglegen.** Diese Vorsichtsmaßnahme verhindert den unbeabsichtigten Start des Saugers.

► **Halten Sie den Sauger und die Lüftungsschlitze sauber, um gut und sicher zu arbeiten.**

Wenn ein Ersatz der Anschlussleitung erforderlich ist, dann ist dies von **Bosch** oder einer autorisierten Kundendienststelle für **Bosch**-Elektrowerkzeuge auszuführen, um Sicherheitsgefährdungen zu vermeiden.

► **Tragen Sie bei der Wartung und Reinigung des Saugers eine Staubschutzmaske.**

Reinigen Sie das Gehäuse des Saugers von Zeit zu Zeit mit einem feuchten Tuch.

► **Reinigen Sie den Sauger nicht mit Druckluft.** Der Filter oder andere Komponenten könnten beschädigt werden.

Mindestens einmal jährlich muss eine staubtechnische Überprüfung des Saugers durch den Hersteller oder eine unterwiesene Person durchgeführt werden (z.B. Filter auf Beschädigungen, Sauger auf Dichtheit und Kontrollleinrichtungen auf einwandfreie Funktion prüfen).

Reinigung und Wartung nach dem Saugen von gesundheitsgefährdenden Stoffen

- Betrachten Sie alle Teile, die mit den gesundheitsgefährdenden Stoffen in Kontakt gekommen sein können, als verunreinigt.
- Saugen, wischen bzw. dichten Sie das Äußere des Saugers gründlich ab, bevor Sie ihn aus einem Bereich mit gesundheitsgefährdenden Stoffen entnehmen.
- Reinigen, demontieren und warten Sie den Sauger nur, wenn es ohne Gefahr für Sie und andere Personen möglich ist. Tragen Sie bei der Wartung und Reinigung persönliche Schutzausrüstung. Führen Sie die Arbeiten in einem gut gelüfteten Raum durch.
- Reinigen Sie zuerst das Äußere des Saugers, bevor Sie ihn demontieren.
- Entsorgen Sie alle Teile des Saugers, die nicht zufriedenstellend gereinigt werden können, in undurchlässigen Beuteln. Beachten Sie dabei die gültigen Bestimmungen für die Entsorgung derartigen Abfalls.
- Reinigen Sie nach Abschluss der Arbeiten den Wartungsbereich.

Behälter reinigen

Wischen Sie den Behälter **(1)** von Zeit zu Zeit mit handelsüblichem, nicht scheuerndem Reinigungsmittel aus und lassen Sie diesen trocknen.

Flachfaltenfilter reinigen/wechseln (siehe Bilder M–N)

► **Greifen Sie die Filterabdeckung beim Öffnen an der Verschlusslasche und achten Sie darauf, dass die geöffnete Filterabdeckung in der senkrechten Position einrastet.** Beim Herunterfallen der Filterabdeckung besteht Verletzungsgefahr.

Die Saugleistung ist abhängig vom Filterzustand. Reinigen Sie deshalb den Filter regelmäßig.

Tauschen Sie einen beschädigten Flachfaltenfilter **(37)** sofort aus.

- Vor dem jedem Reinigen/Wechseln des Flachfaltenfilters **(37)** demontieren Sie den Saugschlauch **(33)** und setzen Sie den Verschlussstopfen **(23)** in die Schlauchaufnahme **(3)** ein.
- Ziehen Sie an der Verschlusslasche **(44)** und schwenken Sie die Filterabdeckung **(43)** nach oben, bis sie in der senkrechten Position einrastet.
- Fassen Sie den Flachfaltenfilter **(37)** an den Stegen und nehmen Sie diesen nach oben heraus.
- Entfernen Sie Staub und Schmutz, der bei der Entnahme des Flachfaltenfilters **(37)** anfällt, mit einem feuchten Tuch vom Rand des Behälters **(1)**.
- Der Flachfaltenfilter kann unter fließendem Wasser ausgespült werden.
- Setzen Sie einen neuen bzw. den gereinigten Flachfaltenfilter **(37)** ein und achten Sie dabei auf sicheren und korrekten Sitz.
- Schließen Sie die Filterabdeckung **(43)**, sodass sie hörbar einrastet.

Vorfilter reinigen (siehe Bild O)

► **Der Vorfilter darf nicht nass gereinigt werden.**

► **Greifen Sie nicht von oben zwischen den Führungsbügel und den Sauger, um die Vorfilterabdeckung zu entriegeln.** Sie können sonst Ihre Hand einklemmen.

Ziehen Sie den Führungsbügel **(15)** nach oben, bis die Vorfilterabdeckung von hinten frei zugänglich ist.

Drücken Sie auf die Entriegelungstaste **(31)** der Vorfilterabdeckung **(30)** und nehmen Sie sie aus dem Vorfilterfach.

Nehmen Sie den Vorfilter **(45)** heraus.

Bürsten Sie die Lamellen des Vorfilters mit einer weichen Bürste ab.

Legen Sie den Vorfilter in die Vorfilterabdeckung **(30)**.

Setzen Sie die Vorfilterabdeckung **(30)** in das Vorfilterfach und klappen Sie sie ein.

Füllstandssensor reinigen (siehe Bilder P–Q)

Ziehen Sie den Netzstecker des Saugers aus der Steckdose.

Nehmen Sie das Saugeroberteil **(16)** ab.

Entleeren Sie den Behälter **(1)**.

Bewegen Sie den Schwimmer **(47)** bzw. klopfen Sie ihn leicht ab, um den Schmutz zu entfernen.

Reinigen Sie den Schwimmer **(47)** mit einem weichen Tuch.

Bei Bedarf können Sie auch den Schwimmer entnehmen.

Drücken Sie dazu auf die Verriegelung **(48)** und nehmen Sie den Schwimmer **(47)** heraus.

Reinigen Sie den Magnet **(49)** mit einer Bürste.

Setzen Sie den Schwimmer **(47)** wieder ein.

Aufbewahrung und Transport

Aufbewahrung

- Wickeln Sie das Netzkabel um die Kabelhalterung **(24)**.
- Stecken Sie das Zubehör in die dafür vorgesehenen Halterungen.
- Wickeln Sie den Saugschlauch **(33)** in das Fach für den Saugschlauch. Ziehen Sie die beiden Zugbänder **(17)** nach oben und haken Sie sie in die Befestigungsöffnungen ein.
- Klicken Sie die L-Boxx auf die Aufnahmen **(13)**.
- Entnehmen Sie den Vliesfilterbeutel, sobald er voll ist.
- Tragen Sie den Sauger nur am Tragegriff **(12)**.
- Stecken Sie zum Transport des Saugers den Verschlussstopfen **(23)** in die Schlauchaufnahme **(3)**.
- Stellen Sie den Sauger in einem trockenen Raum mit ebenen Untergrund ab und sichern Sie ihn vor unbefugter Benutzung.
- Treten Sie zum Feststellen der Lenkrollen **(21)** die Lenkrollenbremse **(22)** herunter.

Transport (siehe Bild R)

- Stecken Sie zum Transport des Saugers den Verschlussstopfen **(23)** in die Schlauchaufnahme **(3)**.
- Für einen einfacheren und rückschonenden Transport des Saugers entleeren Sie den Behälter vollständig bzw. entsorgen Sie den vollen Vliesfilterbeutel.
- Tragen Sie den Sauger nur am Tragegriff **(12)**.
- Entriegeln Sie die Lenkrollenbremse **(22)** zum Schieben oder zum Ziehen des Saugers.
- Verwenden Sie nur den ausgezogenen Führungsbügel **(15)** zum Schieben oder zum Ziehen des Saugers. Über Treppenabsätze darf der Sauger nicht mit dem Führungsbügel gezogen werden. Hierzu soll der Tragegriff verwendet werden.
- Achten Sie darauf, dass sich beim Tragen des Saugers auf den Treppen keine anderen Personen direkt hinter Ihnen befinden, falls der Staubsauger unerwartet fallen gelassen wird.

Störungen beheben

► **Tritt eine Störung (z.B. Filterbruch) auf, muss der Sauger sofort ausgeschaltet werden. Vor erneuter Inbetriebnahme muss die Störung beseitigt werden.**

Problem	Abhilfe
Saugturbine läuft nicht an.	<p>Netzkabel, Netzstecker, Sicherung, Steckdose und Füllstandssensoren (46) überprüfen.</p> <p>Hauptschalter (2) steht auf „Start-/Stopp-Automatik“.</p> <p>Hauptschalter (2) auf das Symbol „Saugen“ stellen bzw. das an die Steckdose (4) angeschlossene Elektrowerkzeug einschalten.</p>
Saugturbine schaltet ab.	<p>Beim Nasssaugen blinken die LED-Anzeigen A und M langsam und gleichzeitig.</p> <p>Behälter (1) entleeren.</p> <p>Beim Trockensaugen blinken die LED-Anzeigen A und M schnell und gleichzeitig: Überlastschutz der Steckdose am Sauger ist aktiviert.</p> <p>Elektrowerkzeug ausschalten.</p>
Sauger schaltet ab.	<p>Überlastung des Saugers durch Überschreitung der maximalen Spannung der Steckdose am Sauger: Motorschutzsicherung ist ausgelöst.</p> <p>Senden Sie den Sauger an eine autorisierte Bosch-Kundendienststelle.</p>
Saugturbine läuft nach Behälterleerung nicht wieder an.	<p>Sauger ausschalten und 5 s warten, nach 5 s wieder einschalten.</p> <p>Füllstandssensoren (46) sowie den Zwischenraum der Füllstandssensoren (46) mit einer Bürste reinigen.</p>
Saugkraft lässt nach.	<p>Verstopfungen aus Saugdüse, Saugrohr, Saugschlauch (33) oder Flachfaltenfilter (37) entfernen.</p> <p>Vliesfilterbeutel (36) wechseln.</p> <p>Filterabdeckung (43) richtig einrasten.</p> <p>Saugeroberteil (16) richtig aufsetzen und Verschlüsse (19) schließen.</p> <p>Flachfaltenfilter (37) reinigen bzw. wechseln.</p>
Staubaustritt beim Saugen	<p>Korrekten Einbau des Flachfaltenfilters (37) überprüfen.</p> <p>Flachfaltenfilter (37) reinigen bzw. wechseln.</p>
Abschaltautomatik (Nasssaugen) spricht nicht an.	<p>Füllstandssensoren (46) sowie den Zwischenraum der Füllstandssensoren (46) mit einem Tuch reinigen.</p> <p>Füllstand ständig kontrollieren.</p>
Akustisches Warnsignal ertönt.	<p>Saugleistung zu gering eingestellt.</p> <p>Saugleistungsregler (11) auf einen höheren Wert einstellen.</p> <p>Falscher Schlauchdurchmesser eingestellt.</p> <p>Den richtigen Saugschlauchdurchmesser einstellen.</p> <p>Saugschlauch (33) verstopft oder abgeknickt.</p> <p>Verstopfung oder Knick beseitigen.</p> <p>Vliesfilterbeutel voll</p> <p>Vliesfilterbeutel (36) wechseln.</p> <p>Flachfaltenfilter (37) verschmutzt.</p> <p>Flachfaltenfilter reinigen oder gegebenenfalls wechseln.</p> <p>kein ausreichender Luftstrom durch das angeschlossene Elektrowerkzeug</p> <p>Falls vorhanden: Falschlufthoffnung des Elektrowerkzeugs öffnen bzw. einen passenden Absaugadapter mit Falschlufthoffnung verwenden.</p> <p>Fehlfunktion der Überwachungselektronik</p> <p>Kontaktieren Sie eine autorisierte Bosch-Kundendienststelle.</p>
Akustisches Warnsignal beim Nasssaugen ertönt.	<p>Es müssen keine Maßnahmen ergriffen werden.</p>

Problem	Abhilfe
Automatische Filterreinigung arbeitet nicht.	Die automatische Filterreinigung wird erst aktiviert, wenn der Luftstrom unter ein bestimmtes Niveau fällt. Zur Überprüfung der Funktion bzw. zur manuellen Filterreinigung wechseln Sie in den manuellen Modus durch Drücken der Taste manuelle Filterreinigung (9) .
Manuelle Filterreinigung lässt sich nicht auslösen.	Überhitzschutz des Saugers ist aktiviert. 10-maliges kontinuierliches Drücken der Taste manuelle Filterreinigung (9) hat den Überhitzschutz ausgelöst. Der Überhitzschutz wird nach 20 s automatisch aufgehoben. 30-maliges kontinuierliches Drücken der Taste manuelle Filterreinigung (9) hat den Überhitzschutz ausgelöst. Der Überhitzschutz wird nach 4 min automatisch aufgehoben. Wenn das Problem weiterhin besteht, kontaktieren Sie eine autorisierte Bosch -Kundendienststelle.
Automatische Filterreinigung wird nicht ausgelöst.	Kontaktieren Sie eine autorisierte Bosch -Kundendienststelle.

Kundendienst und Anwendungsberatung

Deutschland

Tel.: +49 711 400 40 460

Österreich

Tel.: (01) 797222010

Schweiz

Tel.: (044) 8471511

Geben Sie bei allen Rückfragen und Ersatzteilbestellungen bitte unbedingt die 10-stellige Sachnummer laut Typenschild des Produkts an.

Entsorgung

Sauger, Zubehör und Verpackungen sollen einer umweltgerechten Wiederverwertung zugeführt werden.



Werfen Sie den Sauger nicht in den Hausmüll!

Nur für EU-Länder:

Elektrische und elektronische Geräte, die nicht mehr brauchbar sind, müssen separat gesammelt und auf umweltgerechte Weise entsorgt werden. Nutzen Sie die ausgewiesenen Sammelsysteme. Falsche Entsorgung kann aufgrund von möglicherweise enthaltenen gefährlichen Stoffen umwelt- und gesundheitsschädlich sein.

Nur für Deutschland:

Informationen zur Rücknahme von Elektro-Altgeräten für private Haushalte

Wie im Folgenden näher beschrieben, sind bestimmte Verreiber zur unentgeltlichen Rücknahme von Altgeräten verpflichtet.

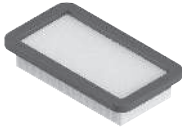
Verreiber mit einer Verkaufsfläche für Elektro- und Elektronikgeräte von mindestens 400 m² sowie Verreiber von Lebensmitteln mit einer Gesamtverkaufsfläche von mindestens 800 m², die mehrmals im Kalenderjahr oder dauerhaft Elek-

tro- und Elektronikgeräte anbieten und auf dem Markt bereitstellen, sind verpflichtet,

1. bei der Abgabe eines neuen Elektro- oder Elektronikgeräts an einen Endnutzer ein Altgerät des Endnutzers der gleichen Geräteart, das im Wesentlichen die gleichen Funktionen wie das neue Gerät erfüllt, am Ort der Abgabe oder in unmittelbarer Nähe hierzu unentgeltlich zurückzunehmen; Ort der Abgabe ist auch der private Haushalt, sofern dort durch Auslieferung die Abgabe erfolgt: In diesem Fall ist die Abholung des Altgeräts für den Endnutzer unentgeltlich; und
2. auf Verlangen des Endnutzers Altgeräte, die in keiner äußeren Abmessung größer als 25 cm sind, im Einzelhandelsgeschäft oder in unmittelbarer Nähe hierzu unentgeltlich zurückzunehmen; die Rücknahme darf nicht an den Kauf eines Elektro- oder Elektronikgerätes geknüpft werden und ist auf drei Altgeräte pro Geräteart beschränkt.

Der Verreiber hat beim Abschluss des Kaufvertrags für das neue Elektro- oder Elektronikgerät den Endnutzer über die Möglichkeit zur unentgeltlichen Rückgabe bzw. Abholung des Altgeräts zu informieren und den Endnutzer nach seiner Absicht zu befragen, ob bei der Auslieferung des neuen Geräts ein Altgerät zurückgegeben wird.

Dies gilt auch bei Vertrieb unter Verwendung von Fernkommunikationsmitteln, wenn die Lager- und Versandflächen für Elektro- und Elektronikgeräte mindestens 400 m² betragen oder die gesamten Lager- und Versandflächen mindestens 800 m² betragen, wobei die unentgeltliche Abholung auf Elektro- und Elektronikgeräte der Kategorien 1 (Wärmeüberträger), 2 (Bildschirmgeräte) und 4 (Großgeräte mit mindestens einer äußeren Abmessung über 50 cm) beschränkt ist. Für alle übrigen Elektro- und Elektronikgeräte muss der Verreiber geeignete Rückgabemöglichkeiten in zumutbarer Entfernung zum jeweiligen Endnutzer gewährleisten; das gilt auch für Altgeräte, die in keiner äußeren Abmessung größer als 25 cm sind, die der Endnutzer zurückgeben will, ohne ein neues Gerät zu kaufen.



2 608 000 889



2 608 000 886



2 608 000 585



2 608 000 769



2 608 000 887



2 608 000 661



2 608 000 797



2 608 000 806



2 608 000 890



2 608 001 109



2 608 000 891



2 608 438 691



5 m

4 m



22 mm

28 mm



2 608 000 568



2 608 000 885

Servicekontakte
Service Contacts
Contacts de Service
Contactos de Servicio
Контакты сервисных центров



<https://www.bosch-pt.com/serviceaddresses>

Garantiebedingungen
Guarantee Conditions
Conditions de Garantie
Condiciones de Garantía
Условия гарантии



<https://www.bosch-pt.com/guarantee/202601>